

气泡捕集器 & 高流速气泡捕集器

高效在线去除气泡，可真空泵辅助提高效率



主要特点

- 从水溶液中高效去除气泡
- 高至20 ml/min的流速，或在真空60ml/min
- 快速在线连接，低维护

操作

- 当包含有气泡的液体流经部件，水溶液保留，气泡被强行排出一个疏水性的微孔膜（PTFE）。膜的脱气功能依赖于它的疏水性，所以只适合使用水溶液体系，不适合有机溶剂。
- 高流速捕集器在膜的液体（湿）一侧有一个真空接口。当应用真空时，系统和气体一侧之间的压力差增大，导致气泡被吸出液体，并允许增加液体流量。注意：真空管路在压力下不会通过捕集器抽出液体。它的功能是加速消除气泡从系统（湿）一侧通过薄膜到气体（干）一侧。
- 高流速气泡捕集器也可以不使用真空泵，作为一个独立的部件操作。

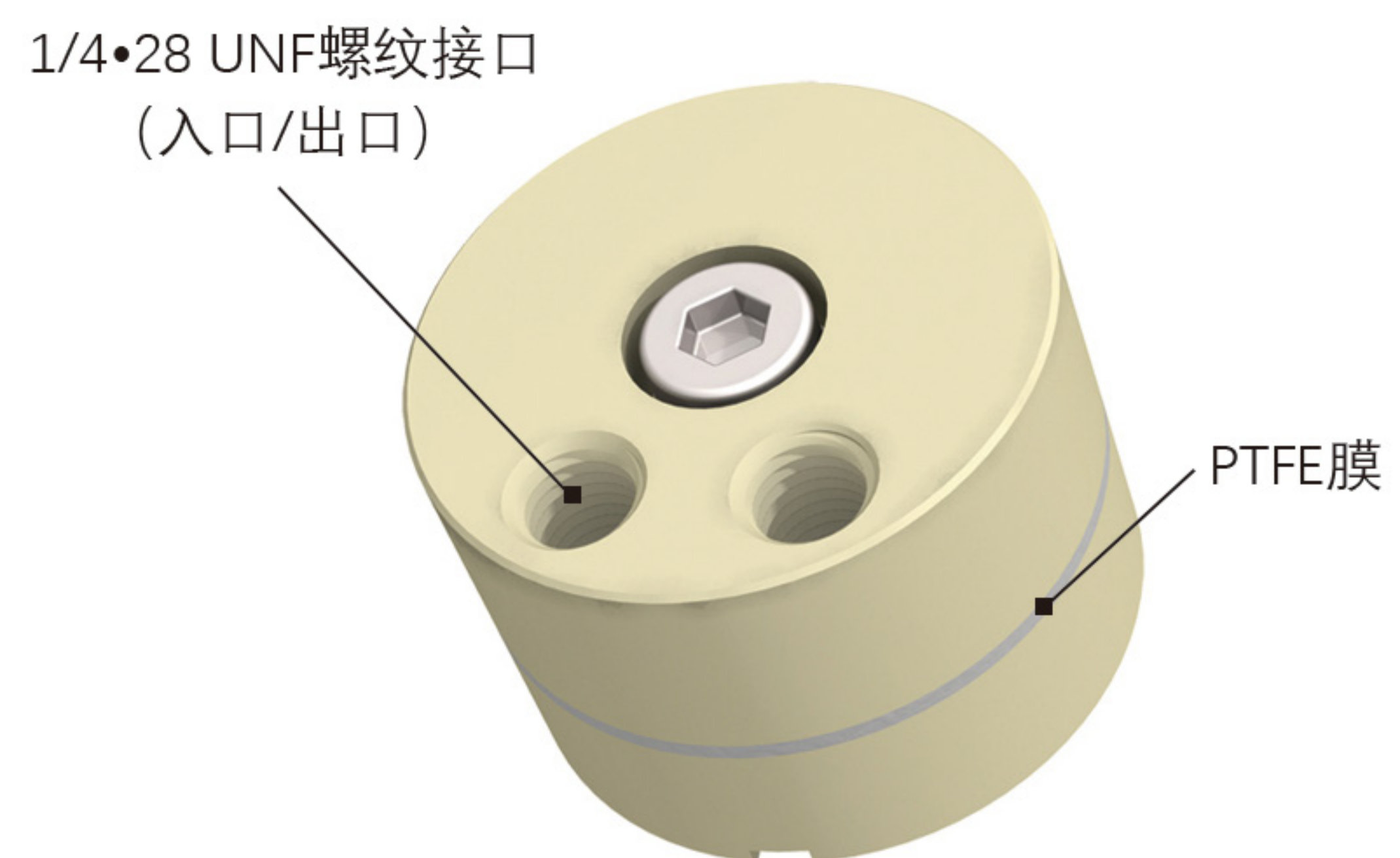
流速

- 最大流速取决于液体中气泡的数量。典型的流速范围是0.5-20ml/min，但是如果液体中存在的气泡非常少，可以高达20ml/min。高流速捕集器使用真空管路时，流速可以高达60ml/min。
- 两个部件中膜的最大接触压差为30psi。在高流速捕集器中，最大的入口（正）压力由应用于膜干燥侧的真空水平来决定。例如，如果干燥侧应用一个14.5psi的真空度，最大入口压力将是15.5psi。
- 在正压力下，去除气泡也有效。不能用真空将液体抽取通过捕集器，这将在液体中引入气泡。如果系统背压不足，可以在出口侧增加管的长度来制造更高的背压。

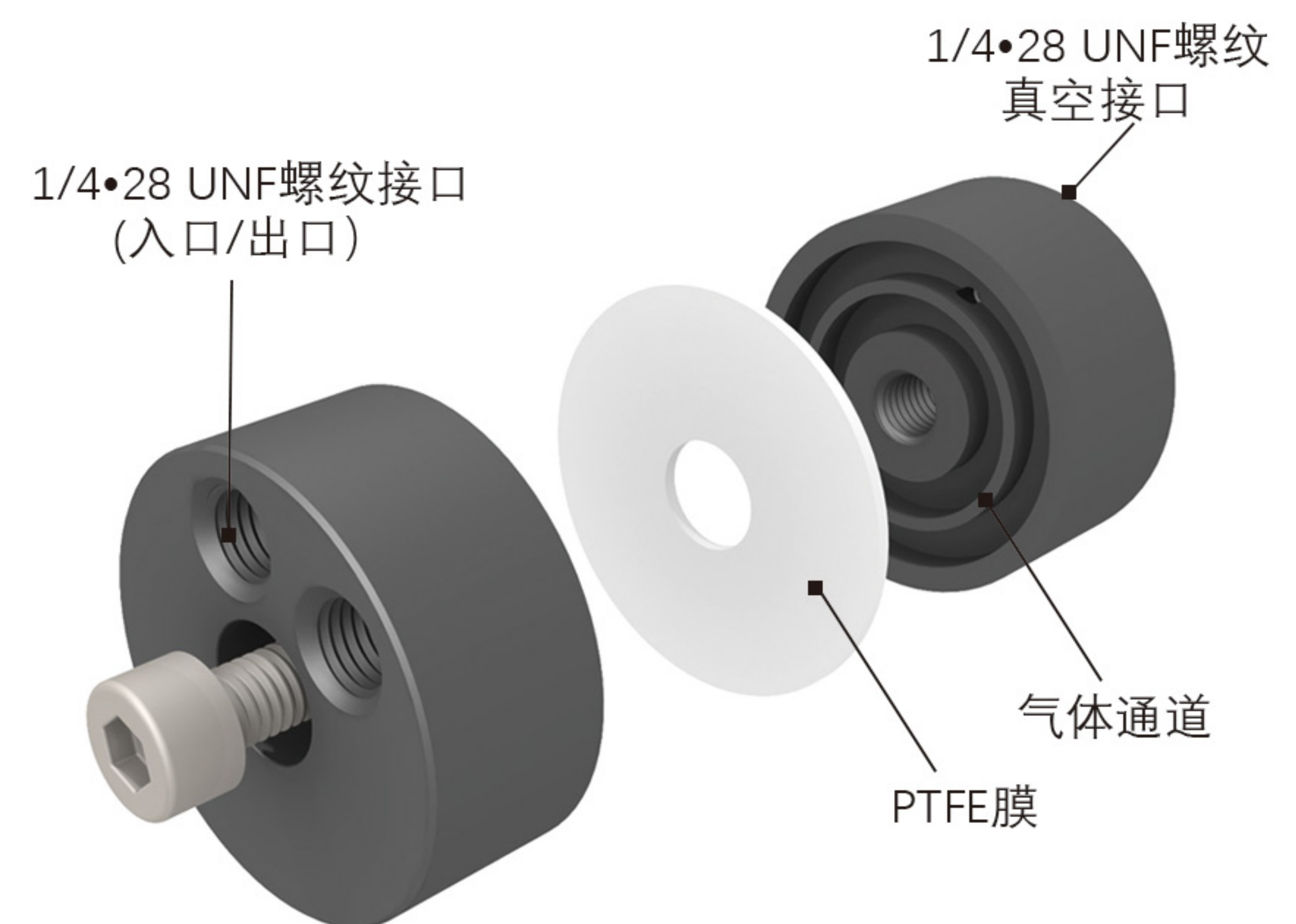
维护

- 膜的寿命和所使用的流体种类密切相关。对于纯水，寿命可能是几个月或几年。缓冲溶液会减少膜的寿命，建议在使用后用去离子/蒸馏水冲洗部件，防止盐晶体形成。

标准气泡捕集器



高速气泡捕集器



技术参数

型号	OP-32标准款	OP-62高流速款
材质	PEEK™	PEEK™
最大流速	20ml/min	60ml/min (真空辅助)
额定压力	30psi	30psi
滤膜材质	10μm PTFE疏水膜	10μm PTFE疏水膜
适配滤芯	OP32F (3个)	OP35F (3个)
适用场景	常规低流速实验	工业级高流量需求

尺寸

